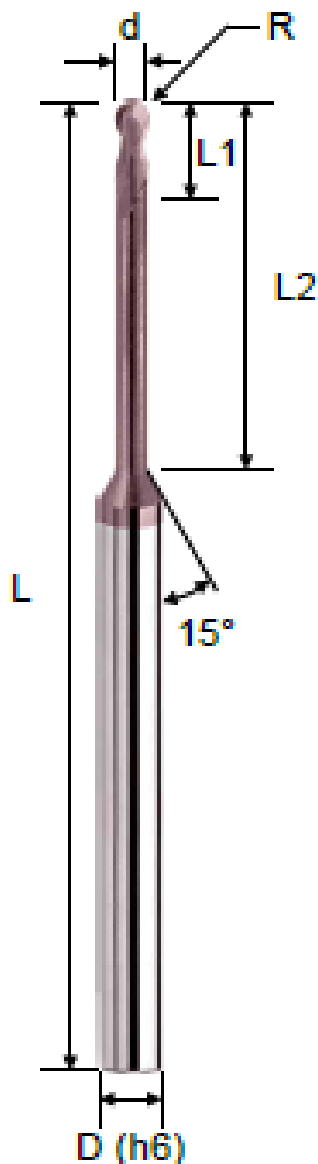


# Solid Carbide EndMill MD Long Neck 2 flutes



Referência	(R)	(d)	(L1)	(L2)	(L)	(D)	(Z)
EPBRC241204U	0.60R	1.2	1.2	4	50	4	2
EPBRC241206U	0.60R	1.2	1.2	6	50	4	2
EPBRC241208U	0.60R	1.2	1.2	8	50	4	2
EPBRC241210U	0.60R	1.2	1.2	10	50	4	2
EPBRC241212U	0.60R	1.2	1.2	12	50	4	2
EPBRC241216U	0.60R	1.2	1.2	16	50	4	2
EPBRC241220U	0.60R	1.2	1.2	20	50	4	2
EPBRC241224U	0.60R	1.2	1.2	24	60	4	2
EPBRC241406U	0.70R	1.4	1.4	6	50	4	2
EPBRC241408U	0.70R	1.4	1.4	8	50	4	2
EPBRC241412U	0.70R	1.4	1.4	12	50	4	2
EPBRC241416U	0.70R	1.4	1.4	16	50	4	2
EPBRC241503U	0.75R	1.5	1.5	3	50	4	2
EPBRC241504U	0.75R	1.5	1.5	4	50	4	2
EPBRC241506U	0.75R	1.5	1.5	6	50	4	2
EPBRC241508U	0.75R	1.5	1.5	8	50	4	2
EPBRC241510U	0.75R	1.5	1.5	10	50	4	2
EPBRC241512U	0.75R	1.5	1.5	12	50	4	2
EPBRC241514U	0.75R	1.5	1.5	14	50	4	2
EPBRC241516U	0.75R	1.5	1.5	16	50	4	2
EPBRC241518U	0.75R	1.5	1.5	18	50	4	2
EPBRC241520U	0.75R	1.5	1.5	20	50	4	2
EPBRC241522U	0.75R	1.5	1.5	22	60	4	2
EPBRC241525U	0.75R	1.5	1.5	25	60	4	2
EPBRC241530U	0.75R	1.5	1.5	30	75	4	2
EPBRC201506U	0.75R	1.5	1.5	6	50	6	2
EPBRC201508U	0.75R	1.5	1.5	8	50	6	2
EPBRC201510U	0.75R	1.5	1.5	10	50	6	2
EPBRC201512U	0.75R	1.5	1.5	12	50	6	2

